

Cuisson modulaire
Friteuse 2x7L, exécution top,
électrique, 700XP

REPÈRE # _____

MODELE # _____

NOM # _____

SIS # _____

AIA # _____



371076 (E7FREH2B00)

Friteuse électrique 2 cuves
de 7 L, résistances externes,
2 paniers en dotation

Caractéristiques principales

- Peut être installé sur un soubassement neutre ou sur un système pont ou une installation en suspendu.
- Cuves embouties en forme de "V", avec zone froide.
- Les éléments de chauffage à infrarouge et rendement élevé sont fixés à l'extérieur des cuves.
- Réglage thermostatique de la température de l'huile à 185 °C maximum.
- Thermostat de protection contre la surchauffe, en série sur tous les appareils.
- L'huile s'évacue par un robinet placé à l'avant des cuves.
- Les principaux compartiments sont situés à l'avant pour faciliter l'entretien.
- Protection contre les projections d'eau IPX4.
- Contrôleur de qualité d'huile portable en option (code 9B8081) pour une gestion efficace de l'huile.
- Convient pour une installation sur un comptoir.

Construction

- Intérieur de la cuve avec angles arrondis pour faciliter le nettoyage.
- Panneaux extérieurs en acier inox avec fini Scotch-Brite
- Plan de travail en inox embouti d'une seule pièce, épaisseur 1,5 mm.
- Le modèle possède des bords à angle droit permettant un assemblage à joints lisses entre les éléments, éliminant ainsi les espaces et les pièges à salissure.

Développement durable

- [NOT TRANSLATED]



APPROBATION: _____

Accessoires inclus

- 2 X Grand panier pour friteuses 7 L PNC 921608

Accessoires en option

- Kit de jonction PNC 206086
- Support pour système "pont" de 800 mm PNC 206137
- Support pour système "pont" de 1000 mm PNC 206138
- Support pour système "pont" de 1200 mm PNC 206139
- Support pour système "pont" de 1400 mm PNC 206140
- Support pour système "pont" de 1600 mm PNC 206141
- Mître pour élément 800mm PNC 206304
- Main courante latérale droite ou gauche PNC 206307
- - NOT TRANSLATED - PNC 206308
- Kit 2 tiroirs H100 pour soubassement ouvert PNC 206318
- Filet grille cheminée, 400mm-700/900 PNC 206400
- 2 caches latéraux pour élément neutre top PNC 216277
- Grand panier pour friteuses 7 L PNC 921608

Électrique

Voltage :

380-400 V/3N ph/50/60 Hz

371076 (E7FREH2B00)

Total Watts :

10.8 kW

Informations générales

Largeur cuve utile :

240 mm

Hauteur cuve utile :

235 mm

Profondeur cuve utile :

380 mm

Capacité de cuve :

5.5 lt MIN; 7 lt MAX

Plage de réglage :

105 °C MIN; 185 °C MAX

Poids net :

40.5 kg

Poids brut :

50 kg

Hauteur brute :

520 mm

Largeur brute :

820 mm

Profondeur brute :

860 mm

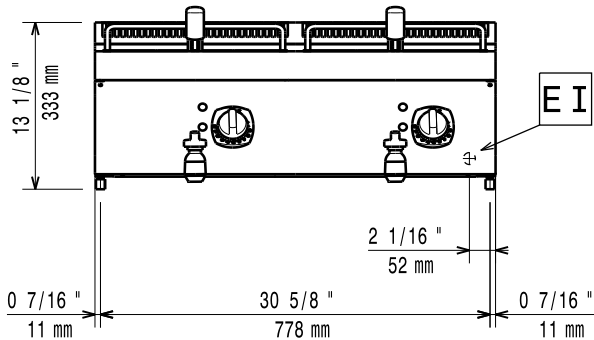
Volume brut :

0.37 m³

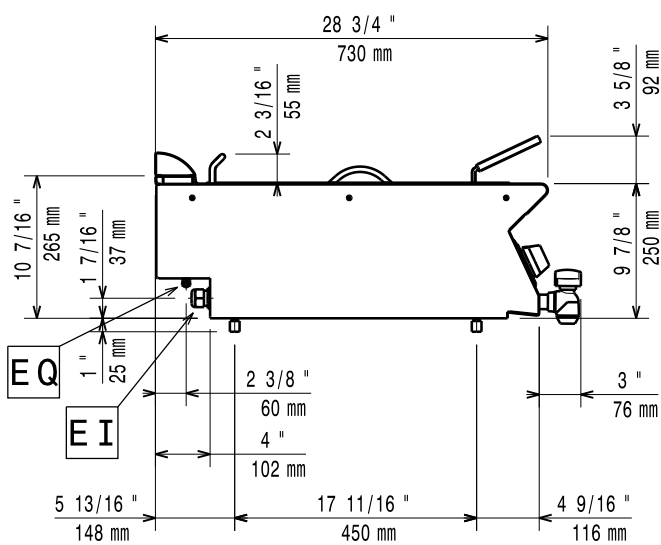
Groupe de certification:

N7FE1

Avant



Côté



EI = Connexion électrique
 EQ = Vis équipotential

Dessus

